

POSEIDON 7



**Nilfisk
ALTO**
Why Compromise

Spare parts
Ersatzteile
Pièces détachées
Reserveedele

301001917 - 2006-04-27

**Wap
KEW**

TECHNOLOGIES

Zeichenerklärung

Key to symbols

Légende

Symbol erklæring

Recommended spare parts

A-Parts:

High turning parts. Recommended stock size is: [Number of machines sold x 0.02] or minimum 1.
These parts are typical: Water seals, valves, etc.

B-Parts:

Medium turning parts. Recommended stock size is: [Number of machines sold x 0.01] or minimum 1.
These parts are typical: By-pass valves, safety valves, seal kit, hoses, wobble disc bearings, etc.

C-Parts:

Low turning parts. Recommended stock size is: Minimum 1.
These parts are typical: Electric parts, motors, transformers, relays, fuses, cylinder head, etc.

Empfohlene Ersatzteile

A-Teile:

Teile mit hoher Umschlagshäufigkeit. Empfohlene Lagerstückzahl: [Anzahl der verkauften Maschinen x 0,02] oder Minimum 1.
Diese Teile sind typisch: Wasserdichtungen, Ventile, etc.

B-Teile:

Teile mit mittlerer Umschlagshäufigkeit. Empfohlene Lagerstückzahl: [Anzahl der verkauften Maschinen x 0,01] oder Minimum 1.
Diese Teile sind typisch: Umlaufventile, Sicherheitsventile, Dichtungssätze, Schläuche, Taumelscheibenlager, etc.

C-Teile:

Teile mit niedriger Umschlagshäufigkeit. Empfohlene Lagerstückzahl: Minimum 1.
Diese Teile sind typisch: Elektrische Teile, Motoren, Transformatoren, Relais, Sicherungen, Zylinderköpfe, etc.

Liste de pièces à stocker

Pièces-A:

Pièces de rechange de la vitesse de rotation haute. Le stock conseillé est : [Nombre de machines achetées x 0,02] avec un minimum de 1.

Classiquement, ces pièces sont : les joints d'eau, les clapets, etc.

Pièces-B:

Pièces de rechange de la vitesse de rotation moyenne. Le stock conseillé est : [Nombre de machines achetées x 0,01] avec un minimum de 1.

Classiquement, ces pièces sont : la vanne by-pass, les kits de joints, les flexibles, les roulements de disque oblique, etc.

Pièces-C:

Pièces de rechange de la vitesse de rotation basse. Le stock conseillé est : Un minimum de 1.

Classiquement, ces pièces sont : composants électriques, moteurs, transformateurs, relais, fusibles, culasses, etc.

Anbefalede reservedele

A-Parts:

Dele med høj omsætningshastighed. Anbefalet lagerstørrelse: [Antal maskiner solgt x 0,02] eller minimum 1.

Disse dele er typisk: Vandmanchetter, ventiler m.v.

B-Parts:

Dele med middel omsætningshastighed. Anbefalet lagerstørrelse: [Antal maskiner solgt x 0,01] eller minimum 1.

Disse dele er typisk: By-pass ventiler, sikkerhedsventiler, manchet kit, slanger, skrånede lejer m.v.

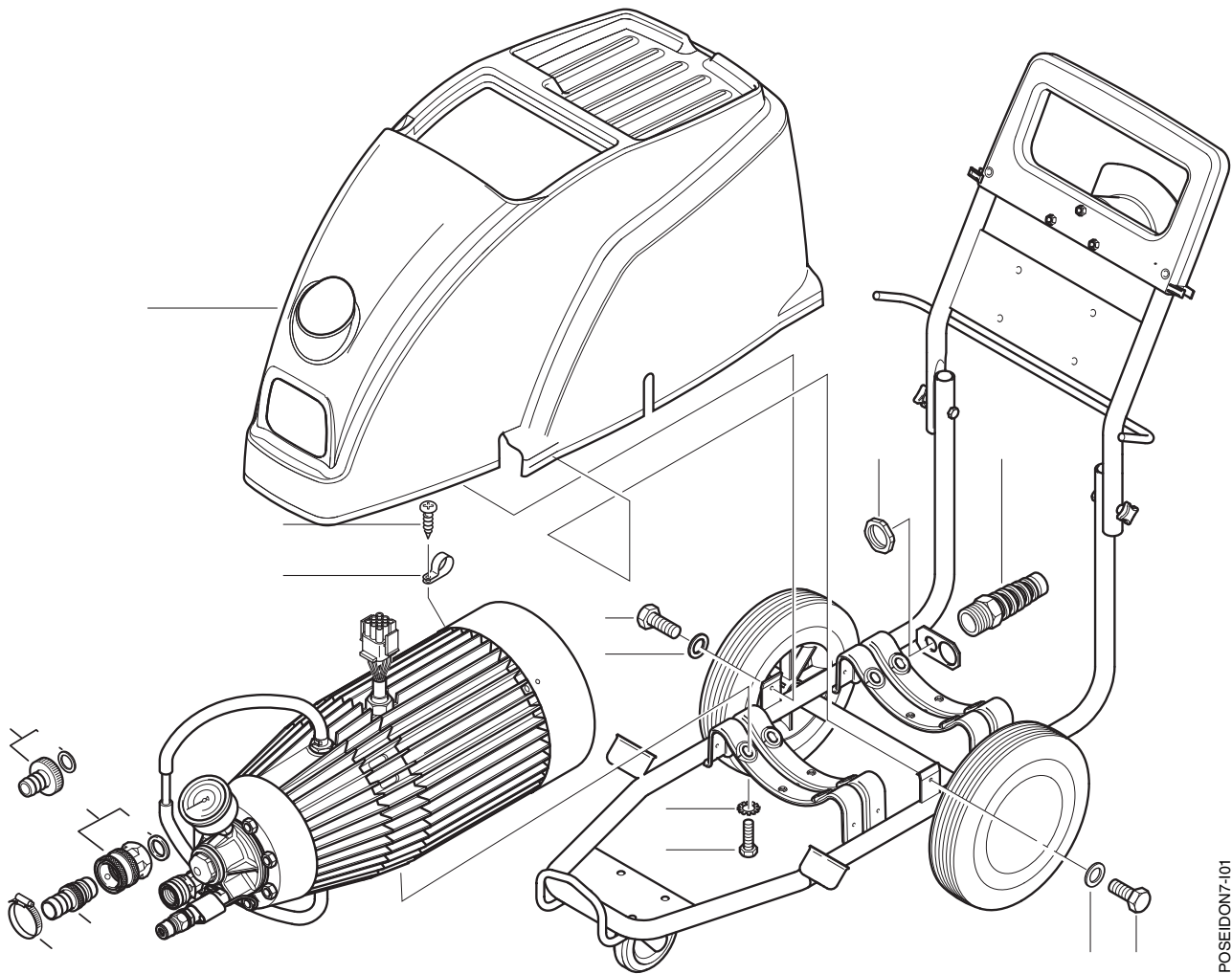
C-Parts:

Dele med lav omsætningshastighed. Anbefalet lagerstørrelse: Minimum 1.

Disse dele er typisk: Elektriske dele, motorer, transformere, relæer, sikringer, topstykke m.v.

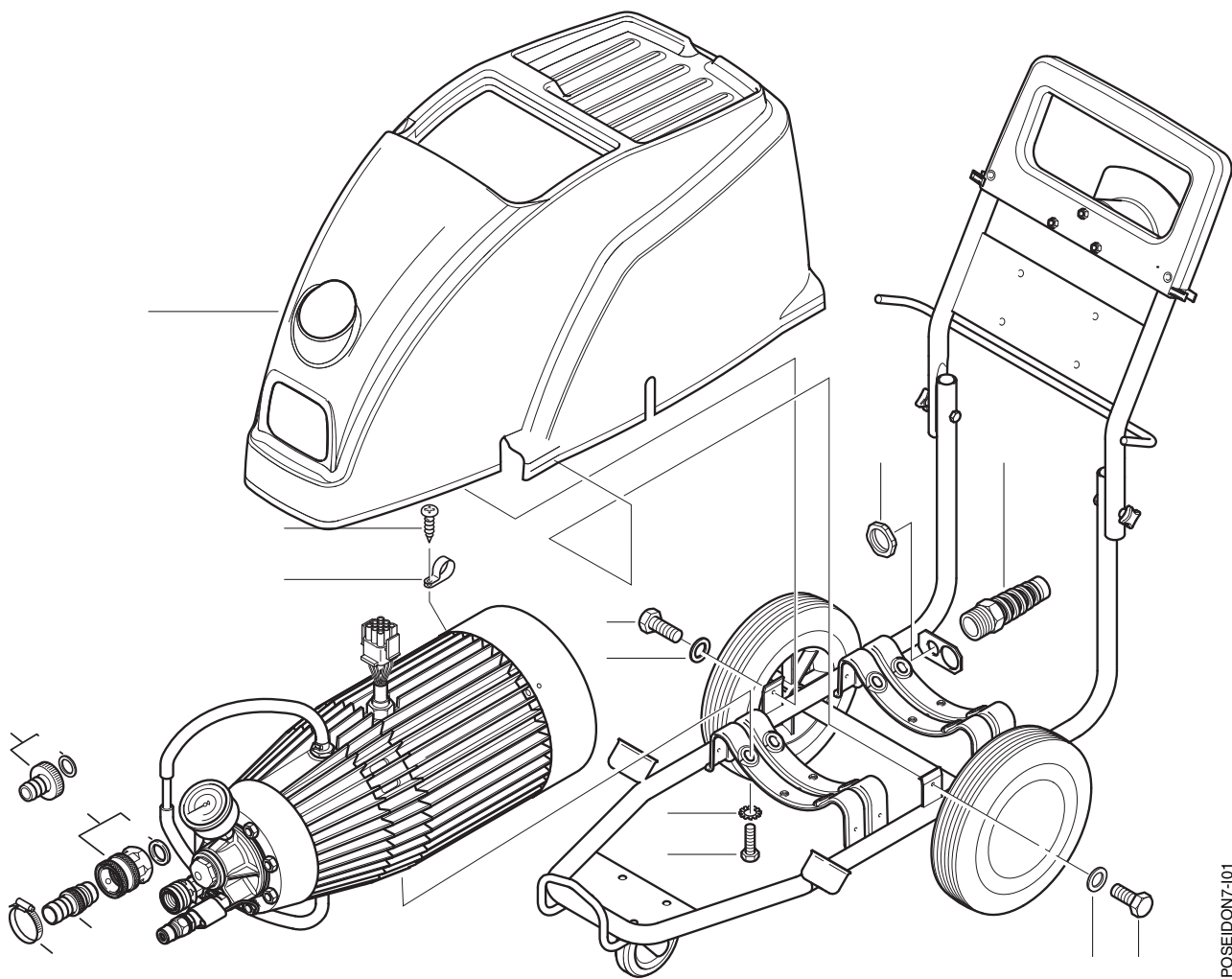
ACHTUNG! - Meterware - Bitte bei Bestellung gewünschte Länge angeben!
ATTENTION! - Lengths in metres - Please indicate required length when ordering!
ATTENTION! - Longueurs par mètre - Préciser la longueur à la commande!
BEMÆRK! - Meterware - Ved bestilling venligst opgive den ønskede længde!

bestehend aus	beinhaltet
consisting of	includes
composé de	inclus
bestående af	inkludere



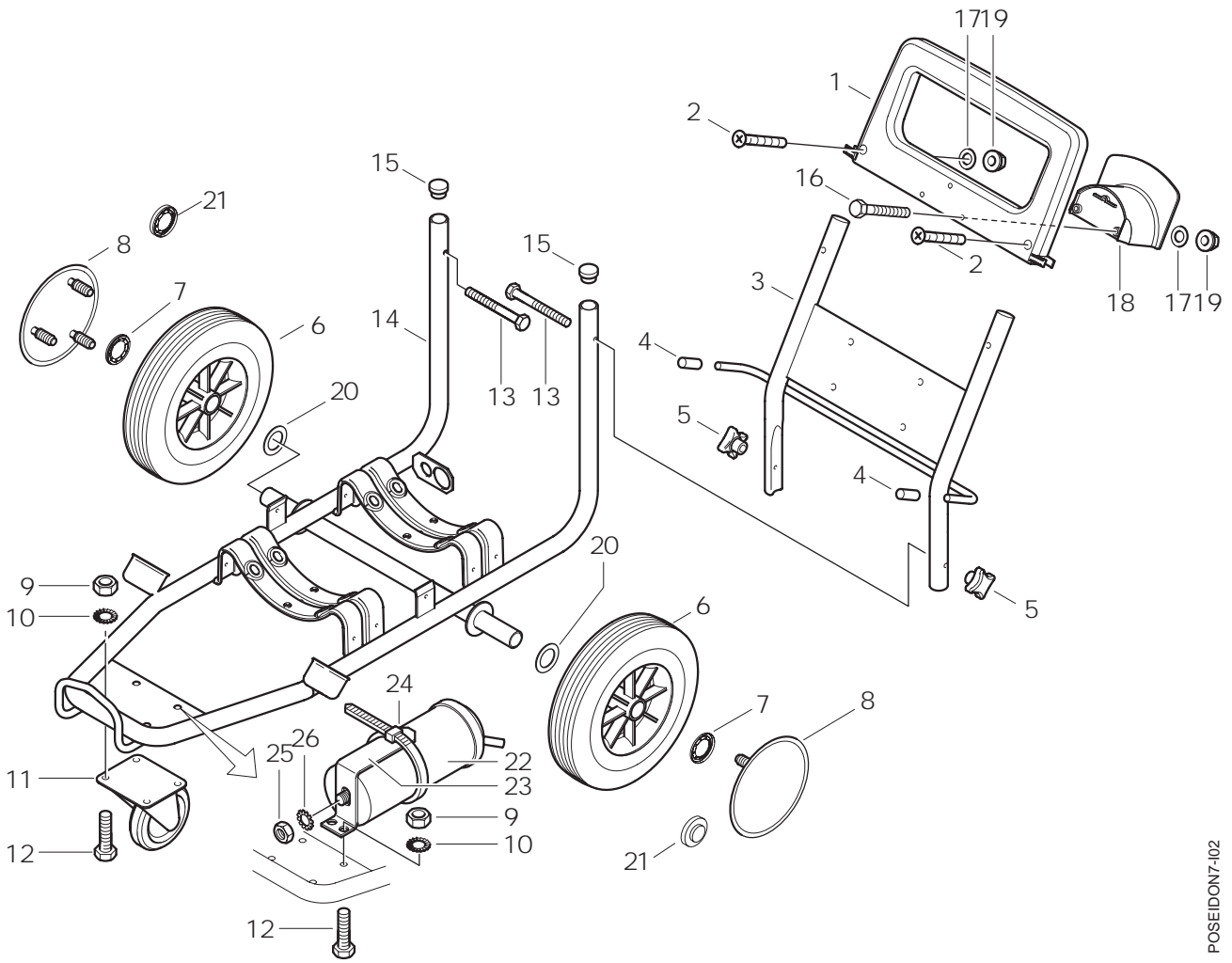
POSEIDON7-101

Pos.	No.	Description	Bezeichnung	Comment Bemerkung Bemærkning	Rec. Part POSEIDON 7
1	301000258	Cover blue POSEIDON	Haube (Blau)		1
2	1803956	Screw M4x12	Schraube M4x12		1
3	4887	Fastening Clip 13/15	Kabelschelle 13/15		1
3	8295	Fastening Clip 15/18	Kabelschelle 15/18	7-52, 7-66*JP*	1
4	1600659	Nipple	Nippel	*GB*JP*	1
4	1605955	Nipple	Nippel	7-52, 7-66*US*CA*	1
5	8298	Hose Clip 16-27	Schlauchschelle 16-27		1
6	14805	Washer 6,4x1,6	Scheibe 6,4x1,6	7-52SS, 7-66SS, 7-66F, 7-66FB	2
6	1814617	Washer 6x15x6	Scheibe 6x15x6		2
7	24355	Screw M6x16	Zylinderschraube M6x16	7-52SS, 7-66SS, 7-66F, 7-66FB	2
7	6201139	Screw	Schraube	7-29, 7-52, 7-59, 7-66	2
8	1802651	Screw M10x20	Schraube M10x20		4
9	10204	Serrated Lock Washer A10,5	Fächerscheibe A10,5		4
10	909100016	Cord Fixing M32x1,5	Kabelverschraubung M32x1,5	7-52, 7-52SS, 7-66*JP*CA*US*	1
10	909100043	Cord Fixing M20x1,5	Kabelverschraubung M20x1,5		1
11	909100019	Hexagon Nut M20x1,5	Sechskantmutter M20x1,5		1
11	909100021	Hexagon Nut M32x1,5	Sechskantmutter M32x1,5	7-52, 7-52SS, 7-66*JP*CA*US*	1
12	61369	Hose Nozzle Ø20R3/4"	Schlauchtülle Ø20R3/4"	*EXP*EU*DK*BE*NO* 01.02.2005=>	1
13	46487	Packing Ring 21x29x2,5	Dichtring 21x29x2,5	*EXP*EU*DK*BE*NO* 01.02.2005=>	1



POSEIDON7-101

Pos.	No.	Description	Bezeichnung	Comment Bemerkung Bemærkning	Rec. Part POSEIDON 7
14	1602945	NITO Quick Coupling 3/4" L.P.	Kupplung Kpl. 3/4"	*GB*US*JP*, *EXP*EU*DK*BE*NO* =>31.01.2005]	1
15	3001237	Packing Ring 24,5x16x3	Dichtring 24,5x16x3	*GB*US*JP*, *EXP*EU*DK*BE*NO* =>31.01.2005]	1



POSEIDON7-102

Pos.	No.	Description	Bezeichnung	Comment Bemerkung Bemærkning	Rec. Part POSEIDON 7
1	48646	Handle	Griffschale		1
2	17737	Screw M6x40	Senkschraube M6x40		2
3	301000182	Handlebow	Schubbügel	7-29, 7-52, 7-59, 7-66	1
3	301000376	Handlebow Stainless	Schubbügel VA	7-52SS, 7-66SS, 7-66F, 7-66FB	1
4	1022	Cap 10/20	Kappe 10/20		2
5	909100169	Palm Grip M6	Kreuzgriff M6		2
6	46362	Wheel Ø250x50	Rad Ø250x50	7-29, 7-52, 7-59, 7-66 =>04.04.2004]	2
6	2010908	Wheel w. cover grey	Rad	7-66F, 7-66FB	2
6	301000989	Wheel Ø250x75	Rad Ø250x75	7-29, 7-52, 7-52SS, 7-59, 7-66, 7-66SS, 05.04.2004=>	2
7	46363	Clamping Ring Ø25	Klemmring Ø25	7-29, 7-52, 7-59, 7-66, =>04.04.2004]	2
7	1813799	Spring Plate Washer	Federtellerscheibe	7-29, 7-52, 7-59, 7-66, 05.04.2004=>	2
7	1814136	Clamping Ring Ø25	Klemmring Ø25	7-52SS, 7-66SS, 7-66F, 7-66FB	2
8	44660	Wheel Cap Ø156	Radkappe Ø156	7-29, 7-52, 7-59, 7-66 =>04.04.2004]	2
8	301001076	Wheel Cap Ø180	Radkappe Ø180	7-29, 7-52, 7-52SS, 7-59, 7-66, 7-66SS, 05.04.2004=>	2
9	2758	Hexagon Nut M8	Sechskantmutter M8	7-29, 7-52, 7-59, 7-66	4
9	20908	Hexagon Nut M8	Sechskantmutter M8	7-52SS, 7-66SS, 7-66F, 7-66FB	4
10	2803	Washer 8,2	Zahnscheibe 8,2	7-29, 7-52, 7-59, 7-66	4

301001917 - 2006-04-27

